

DGM 7840

Dampfgarer mit Mikrowelle

für gesundes Kochen und schnelles Erwärmen mit Vernetzung, Menügarer + M Touch.



- Großes Touchdisplay mit Annäherungssensor - M Touch + MotionReact
- Perfekte Ergebnisse - DualSteam-Dampftechnologie
- Gleichmäßige und schnelle Mikrowellen-Ergebnisse - Quick & Gentle
- Gelinggarantie für jede Speise - Automatikprogramme
- Verkürzte Garzeiten durch Kombination von Dampf mit Mikrowelle

EAN : 4002516128564 / Materialnummer : 11106650

Bauform und Design

Dampfgarer mit Mikrowelle	•
VitroLine	•
Gerätefarbe	Graphitgrau

Genussvorteile

Quick & Gentle	•
Externe Dampferzeugung	•
Menügarer ohne Geschmacksübertragung	•
Automatikprogramme mit individueller Anpassung des Garergebnisses	•
Warmhalten	•

Betriebsarten

Auftauen	•
Automatikprogramme	•
Länderspezifische Automatikprogramme	•
Dampfgaren	•
Schnellgaren	•
Sous-vide	•
Erhitzen	•
Mikrowelle	•
Eco-Dampfgaren	•
Spezialanwendungen	•

DGM 7840

Dampfgarer mit Mikrowelle

für gesundes Kochen und schnelles Erwärmen mit Vernetzung, Menügaren + M Touch.



Bedienkomfort	
Display	M Touch
MotionReact: Licht an bei Annäherung	•
MotionReact: Display an bei Annäherung	•
MotionReact: Quittierung Signalton bei Annäherung	•
MotionReact: Erkennung Möbelfronten	•
SoftOpen	•
MultiLingua	•
MyMiele	•
Hilfe-Funktion	•
Popcorn-Funktion	•
Mengenunabhängiges Garen	•
Dampfgaren auf bis zu 3 Ebenen gleichzeitig	•
Automatisches Menügaren mit Dampf	•
Dampfreduktion vor Garzeitende	•
Polyphone Signaltöne	•
Tageszeitanzeige	•
Anzeige Datum	•
Kurzzeitwecker	•
Programmierung Garzeitanfang	•
Programmierung Garzeitende	•
Programmierung Garzeitdauer	•
Ist-Temperaturanzeige	•
Soll-Temperaturanzeige	•
Signalton bei Erreichen der Soll-Temperatur	•
Vorschlagstemperatur	•
Quick-Mikrowelle	•
Eigene Programme	20
Individuelle Einstellungen	•
Pflegekomfort	
Edelstahl-Garraum mit Leinenstruktur	•
Externer Dampferzeuger	•
Bodenheizkörper zur Kondensatreduktion	•
Pflegeprogramm Einweichen	•
Schnellsteckverschluss für Aufnahmegitter	•
Herausnehmbare Aufnahmegitter	•
Automatisches Entkalken	•
CleanGlass-Tür	•
Dampftechnologie und Wasserversorgung	
DualSteam	•
Wasservorrat für ca. 90 Minuten Garzeit	•
Frischwassertank	•
Entnahme Frischwassertank mit Push2release Mechanismus	•

DGM 7840

Dampfgarer mit Mikrowelle

für gesundes Kochen und schnelles Erwärmen mit Vernetzung, Menügarer + M Touch.



Hausgeräte-Vernetzung	
Miele@home	•
MobileControl	•
RemoteService	•
SuperVision-Anzeige	•
WiFiConn@ct	•
Sicherheit	
Gerätekühlsystem mit kühler Front	•
Sicherheitsausschaltung	•
Inbetriebnahmesperre	•
Wrasen-Kühlsystem	•
Tastensperre	•
Technische Daten	
L-Garraum	•
Garraumvolumen in l	40
Anzahl der Einschubebenen	4
Türanschlag	unten
Garraumbelichtung	2 LED-Spots
Temperaturregelung Dampfgarbetrieb in °C	40
Elektronisch gesteuerte Mikrowellenleistung	•
Mikrowellenleistungsstufen in W	80/150/300/450/600/850/1000
Nischenbreite in mm	560
Nischenhöhe in mm	450
Nischentiefe in mm	550
Gerätebreite in mm	595
Gerätehöhe in mm	455
Gerätetiefe in mm	569
Gewicht in kg	30,7
Gesamtanschlusswert in kW	3,3
Spannung in V	230
Frequenz in Hz	50
Phasenanzahl	1
Absicherung in A	16
Anschlusskabel mit Netzstecker	•
Länge der elektrischen Zuleitung in m	2,0
Mitgeliefertes Zubehör	
Herausnehmbare Aufnahmegitter (Paar)	1
Gelochte Edelstahl-Garbehälter	2
Ungelochte Edelstahl-Garbehälter, Höhe 40 mm	1
Ungelochte Edelstahl-Garbehälter, Höhe 80 mm	1
Stellrost	1
Glasschale	1
Entkalkungstabletten	2

DGM 7840

Dampfgarer mit Mikrowelle

für gesundes Kochen und schnelles Erwärmen mit Vernetzung, Menügaren + M Touch.



Verfügbare Displaysprachen

deutsch
dansk
english
suomi
français
ελληνικά
italiano

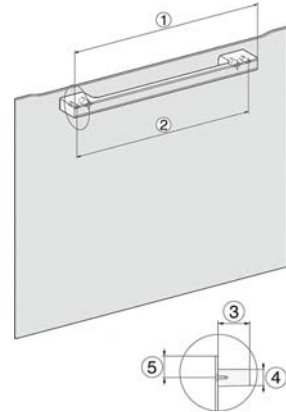
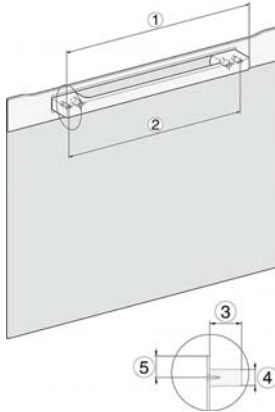
Verfügbare Displaysprachen durch MultiLingua

hrvatski
bahasa malaysia
nederlands
norsk
polski
português
română
русский
svenska
srpski
slovenčina
slovenščina
español
čeština
türkçe
українська
magyar

DGM 7840

Dampfgarer mit Mikrowelle

für gesundes Kochen und schnelles Erwärmen mit Vernetzung, Menügaren + M Touch.

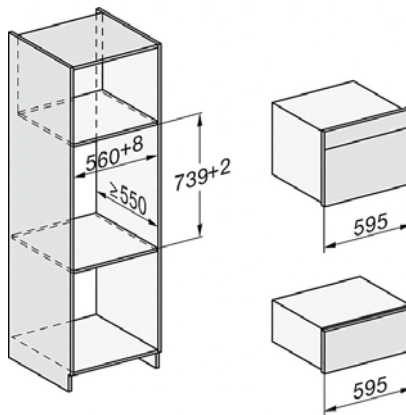


DG2840, DG7x40, DGC7x4x, DG7x6x, DGC7x6x,
DGD7635, DGM7x4x, DO7860, H28x0B/BP,
H7x4xB/BM/BP, H7x6xB/BP, Skizze

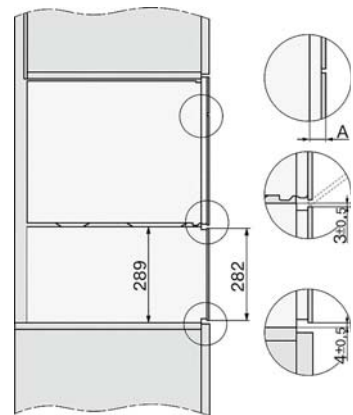
DG7x40, DGC7x4x, DGC7x6x, DG7635, DGM7x4x,
DO7860, H2860B/BP, H7240BM, H7x40BM, H7x4xB/BP,
H7x6xB/BP, Skizze

- 1) 400 mm
- 2) 360 mm
- 3) 47 mm
- 4) 24 mm
- 5) 32,5 mm

- 1) 400 mm
- 2) 360 mm
- 3) 47 mm
- 4) 27 mm
- 5) 32,5 mm



ESW7x20, Skizze

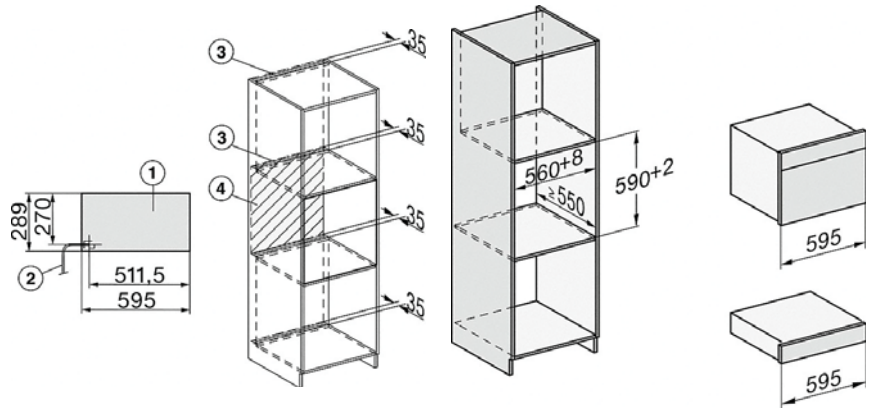


ESW7x20, DG7xxx, DGM7xxx Skizze

DGM 7840

Dampfgarer mit Mikrowelle

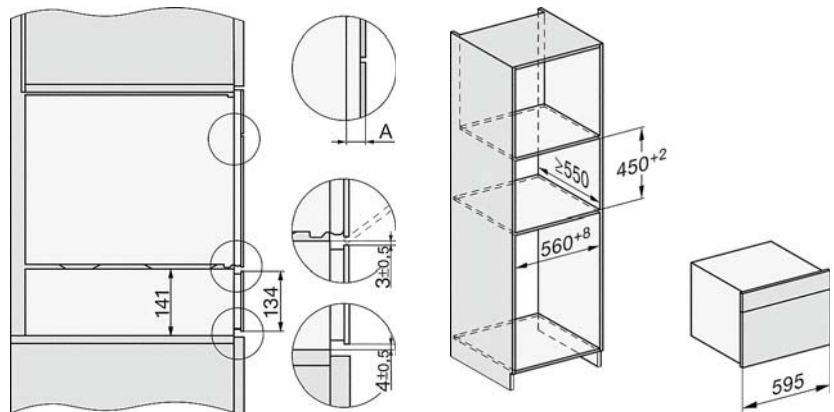
für gesundes Kochen und schnelles Erwärmen mit Vernetzung, Menügaren + M Touch.



ESW7x20, DGM7x4x Skizze

ESW7x10, Skizze

- 1) Ansicht von vorne
- 2) Netzanschlussleitung, L=2.000 mm
- 3) Lüftungsauschnitt min. 180 cm²
- 4) kein Anschluss in diesem Bereich



ESW7x10, EVS7010, DG7x4x, DGM7x4x Skizze

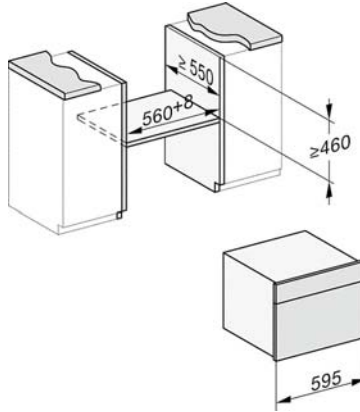
DG7xxx, DGM7xxx, Skizze

A) 22 mm Glas, 23,3 mm Edelstahl

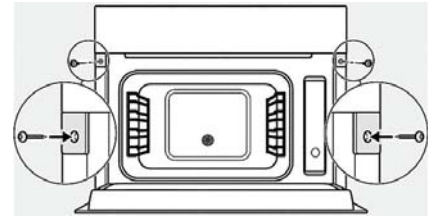
DGM 7840

Dampfgarer mit Mikrowelle

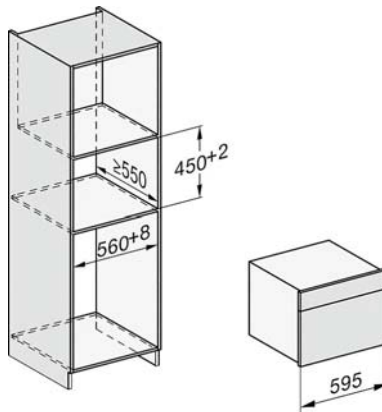
für gesundes Kochen und schnelles Erwärmen mit Vernetzung, Menügaren + M Touch.



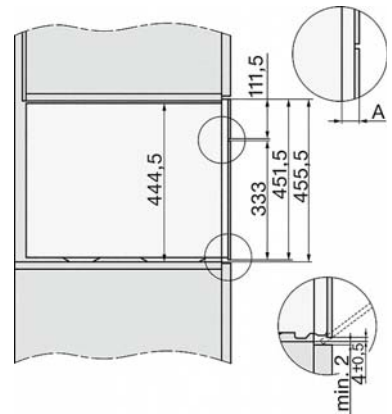
DG7x4x, DGM7x4x, DGC7x4x, DGC7x4xX Skizze



DG7xxx, DGM7xxx, Skizze



DG7x4x, DGM7x4x, Skizze



DG7x4x, DGM7x4x, DG7x4x-55, DGM7x4x-55, Skizze

A 22 mm Glas
23,3 mm Edelstahl